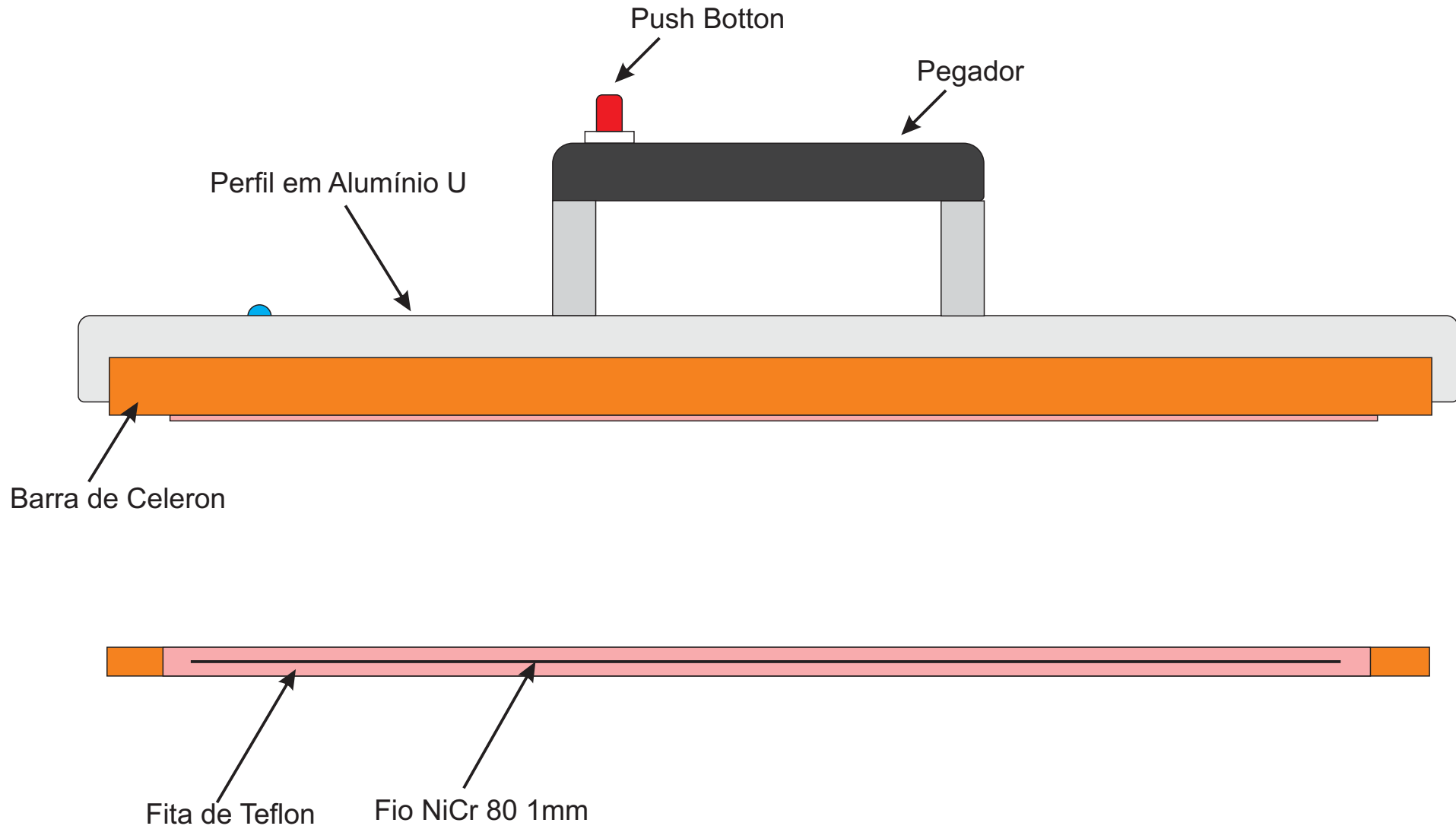
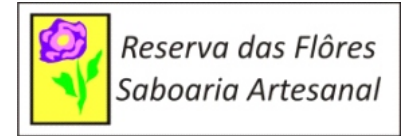
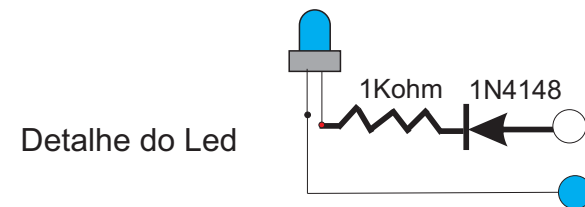
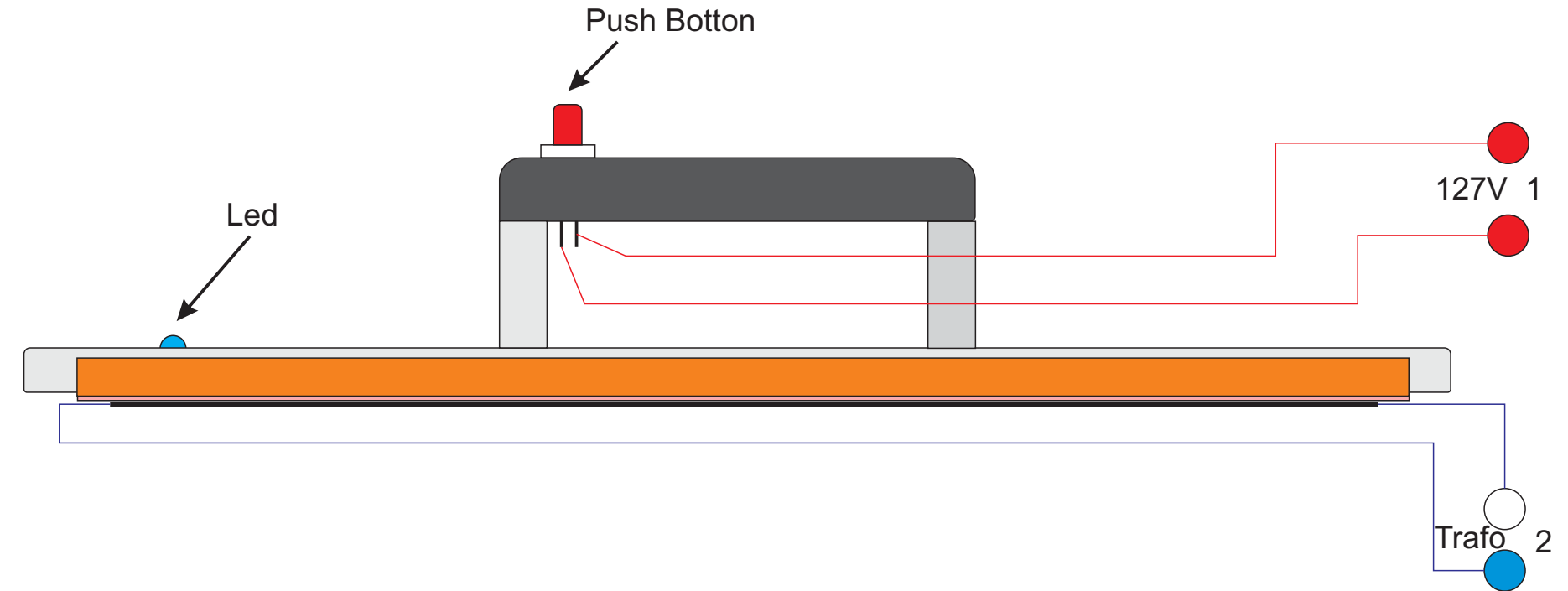
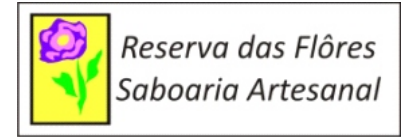
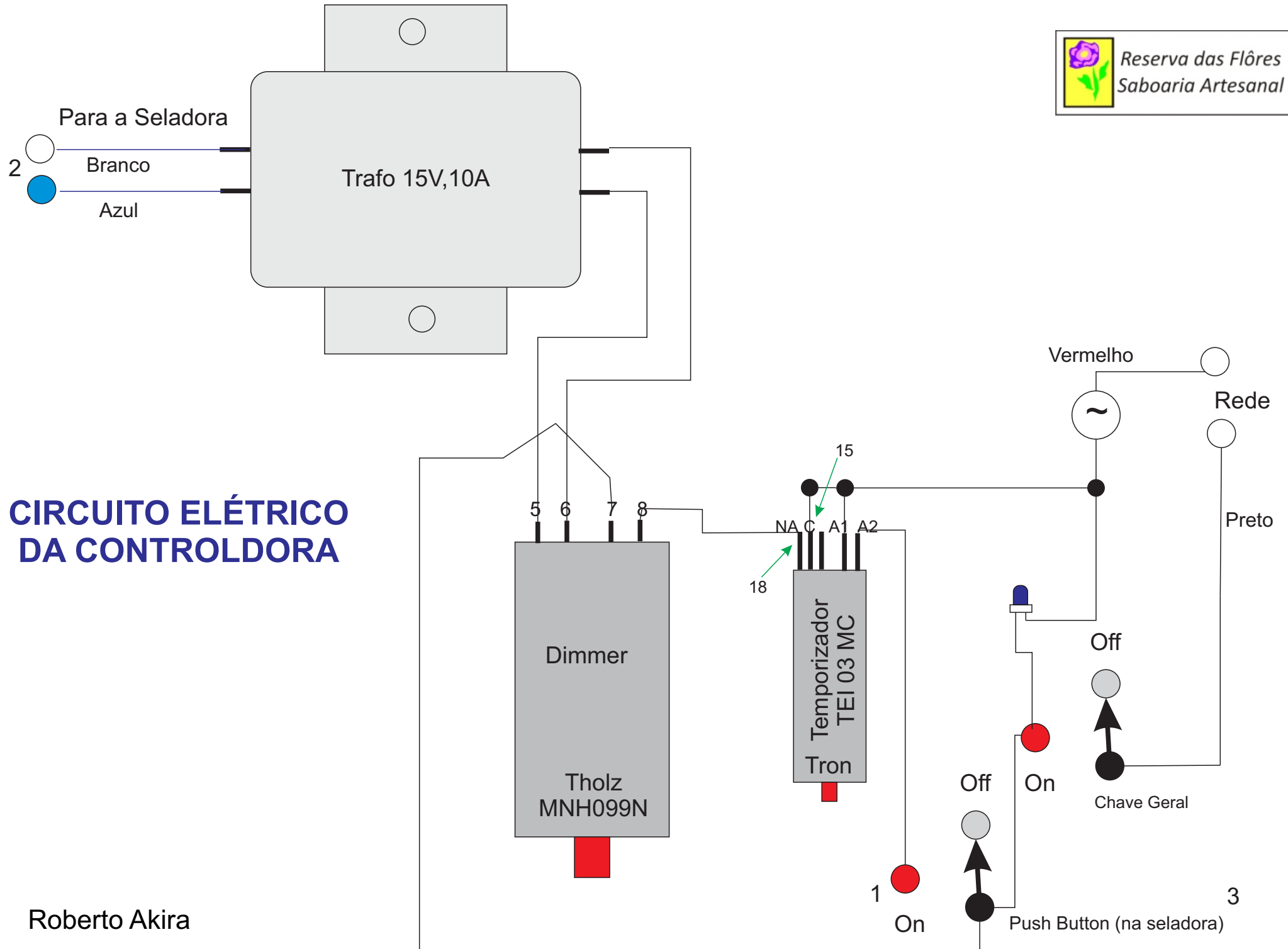


# SELADORA MANUAL



# SELADORA MANUAL - CIRCUITO ELÉTRICO





## Cálculo do Projeto

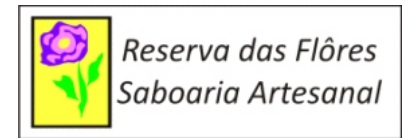


Reserva das Flores  
Saboaria Artesanal

|                               |  |     |
|-------------------------------|--|-----|
| Espessura do fio              | 1                                      | mm  |
| Comprimento do fio            | 40                                     | cm  |
| Resistência 1m do fio         | 1,39                                   | ohm |
| Resistência do fio do projeto | 0,556                                  | ohm |
| Temperatura                   | 315                                    | °C  |
| Ampere                        | 6,5                                    | A   |
|                               |  |     |
| Voltagem =                    | Resistência do fio do projeto * Ampere |     |
| Voltagem =                    | 3,61                                   | V   |
|                               |  |     |
| Potencia =                    | Voltagem x Ampere                      |     |
| Potencia =                    | 23,5                                   | W   |

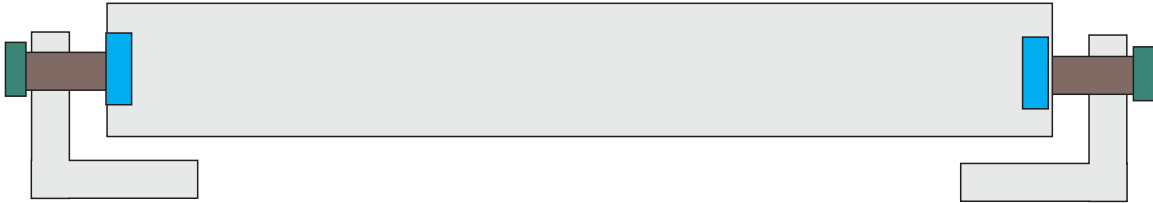
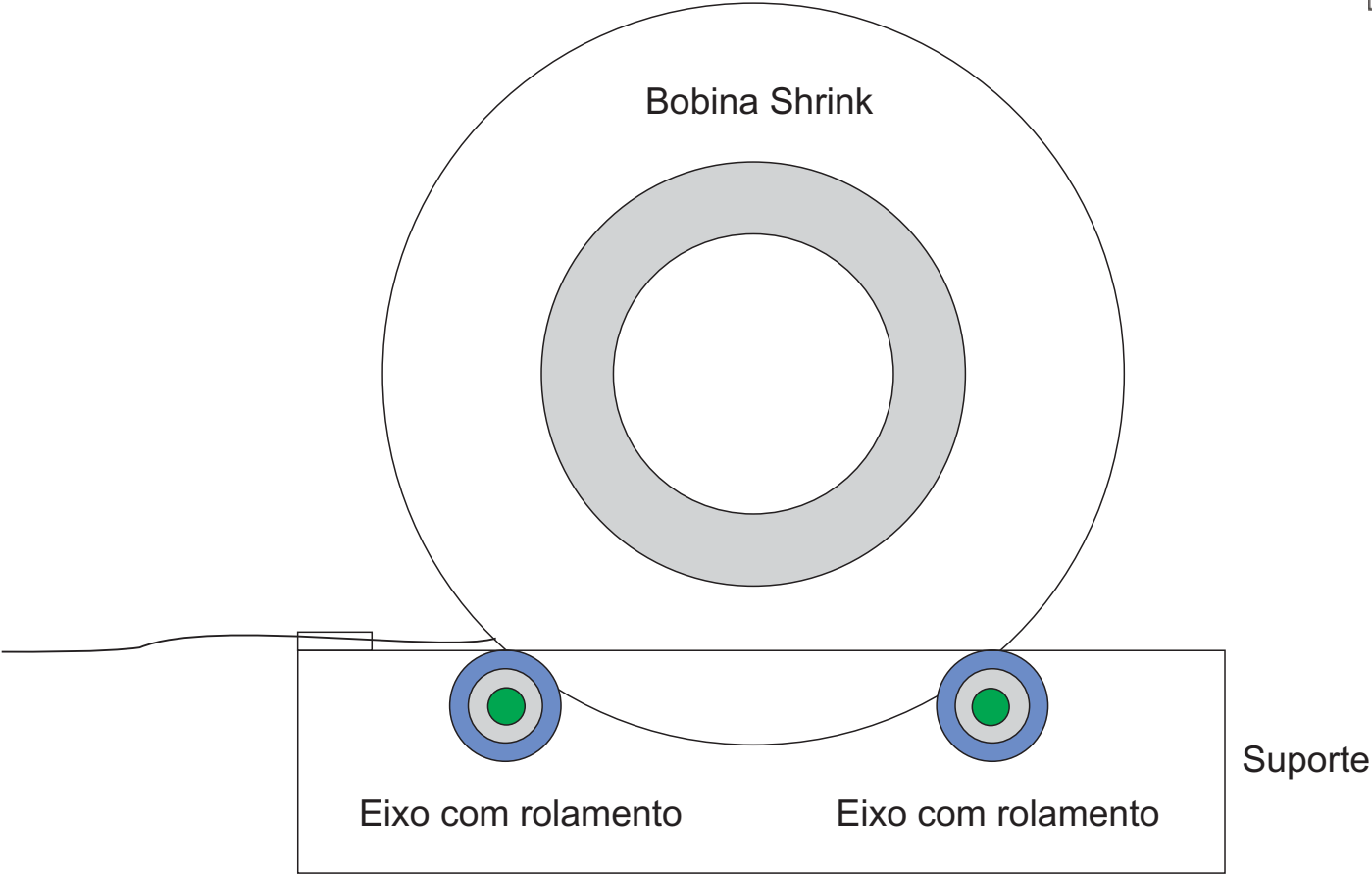
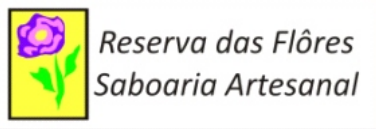
RAS 06/11/2011

# Característica do Fio NiCr 80(A)



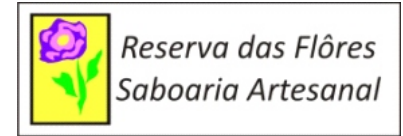
| Fio Ni Cr 80 (A) |     |             |                      |        |        |
|------------------|-----|-------------|----------------------|--------|--------|
| Diâmetro         |     | Resistência | Ampere x Temperatura |        |        |
| mm               | AWG | Ohm/m       | 205° C               | 315° C | 427° C |
| 2,60             | 10  | 0,205       | 16,2                 | 23,3   | 29,7   |
| 2,00             | 12  | 0,347       | 11,6                 | 16,1   | 20,8   |
| 1,60             | 14  | 0,542       | 8,4                  | 11,6   | 15,0   |
| 1,30             | 16  | 0,821       | 6,4                  | 8,7    | 10,9   |
| 1,00             | 18  | 1,390       | 4,8                  | 6,5    | 8,2    |
| 0,80             | 20  | 2,170       | 3,8                  | 5,1    | 6,3    |
| 0,65             | 22  | 3,280       | 2,9                  | 3,7    | 4,5    |
| 0,50             | 24  | 5,550       | 2,2                  | 2,9    | 3,4    |
| 0,40             | 26  | 8,670       | 1,7                  | 2,1    | 2,0    |
| 0,30             | 28  | 15,400      | 1,2                  | 1,6    | 2,0    |

# SUPOORTE PARA BOBINA DE SHRINK



# MESA E BASE PARA SELADORA

## RELAÇÃO DE MATERIAIS



### MDF 15 mm, Branco Dupla Face

Mesa - 1 peça 50 x 50 cm

Base selagem - 1 peça 50 x 44,5 cm

Laterais - 2 peças 50 x 6 cm

### Ferragens

Trilho - 1 par corrediça telescópica 50 cm

Pés - 5 pés reguláveis

Puxador - 1 peça